

第3章 緊急事態応急対策

第3章 緊急事態応急対策

第1節 基本方針

実施担当	関係機関
総務部	原子力事業者 原子力規制委員会 宮城県 防災関係機関

本章は、緊急事態区分に応じた対応及び原災法第15条に基づき原子力緊急事態宣言が発出された場合の緊急事態応急対策について示したものである。

これら以外の場合であっても原子力防災上必要と認められるときは、本章に示した対策に準じて対応する。

- *緊急事態区分の判断及び防護措置実施の基準等（資料3-2-6）
- *原子力災害対策特別措置法第10条第1項に基づく通報（特定事象発生通報）の基準（資料3-2-3）
- *原子力災害対策特別措置法第15条第1項の原子力緊急事態宣言発令の基準（資料3-2-4）

第2節 情報の収集・連絡、緊急連絡体制及び通信の確保

実施担当	関係機関
総務部 企画部 市民生活部 建設部 産業経済部 教育委員会 医療局 消防本部	原子力事業者 原子力規制委員会 宮城県 防災関係機関

原子力発電所において事故が発生し、放射性物質又は放射線の異常な水準の放出による影響が周辺地域におよび又はおよぶ恐れがある場合には、原子力事業者及び防災関係機関は相互に通報連絡を行う。

1 警戒事態（Alert）等に係る通報連絡

(1) 原子力事業者から警戒事象等発生時の通報があった場合

原子力事業者の原子力防災管理者は、警戒事象等が発生した場合は、原子力規制委員会に連絡するとともに、図3-2-1で示す連絡系統図に準じて、市、県（原子力安全対策課及び環境放射線監視センター）、原子力防災専門官及びその他防災関係機関に、次に掲げる事項について警戒事象発生通報（原子炉施設）（資料3-2-1）を用いて直ちに第1報を通報する。

- ① 発生時刻
- ② 発生後の原子炉の状態
- ③ 想定される要因
- ④ 放射性物質の放出に係る状況
- ⑤ モニタリングポスト等の指示値
- ⑥ 風向、風速等の気象状況
- ⑦ 当面とった対応措置
- ⑧ その他必要と認める事項

また、第2報以降においても、第1報の通報事項に準じて定時に通報し、又は事態の推移によっては随時迅速に通報する。

(2) 市は、原子力事業者の原子力防災管理者から通報を受けた事項について、直ちに原子力防災専門官、上席放射線防災専門官、県及び防災関係機関と通報連絡を行い、その影響が原子力発電所の周辺におよぶ可能性、緊急事態応急対策の準備等について情報交換を行う。

(3) 原子力規制委員会及び内閣府（原子力防災担当）は、警戒事象が発生した場合は、

原子力規制委員会・内閣府原子力事故合同警戒本部を設置し、関係省庁、県、関係市町及び公衆に対し情報提供を行うこととされている。また、P A Zを含む市町に対し連絡体制の確立等の必要な体制をとるとともに、施設敷地緊急事態要避難者の避難準備、住民防護の準備など被害状況に応じた警戒態勢をとるよう連絡するものとされている。

2 施設敷地緊急事態（Site Area Emergency）に係る通報連絡

（1）原子力事業者から特定事象発生の通報を受けた場合

原子力事業者の原子力防災管理者は、特定事象発生後又は発生の通報を受けた場合、直ちに市をはじめ官邸（内閣官房）、原子力規制委員会、県、関係周辺都道府県、県警察本部、所在市町村の消防機関、最寄りの海上保安部署、自衛隊、原子力防災専門官等に同時に文書をファクシミリで送付することとされている。

さらに、主要な機関等に対して、その着信を確認することとされている。

* 特定事象発生通報（原子炉施設）（資料3-2-2）

（2）原子力規制委員会は、通報を受けた事象について、発生の確認と原子力緊急事態宣言を発出すべきか否かの判断を直ちに行い、事象の概要、事象の今後の進展の見通し等事故情報等について市をはじめ官邸（内閣官房）、県、県警察本部及び公衆に連絡するものとされている。また、P A Zを含む市町に対し、住民の避難準備を行うよう、U P Zを含む市町に対し、屋内退避の準備を行うよう連絡するものとされている。

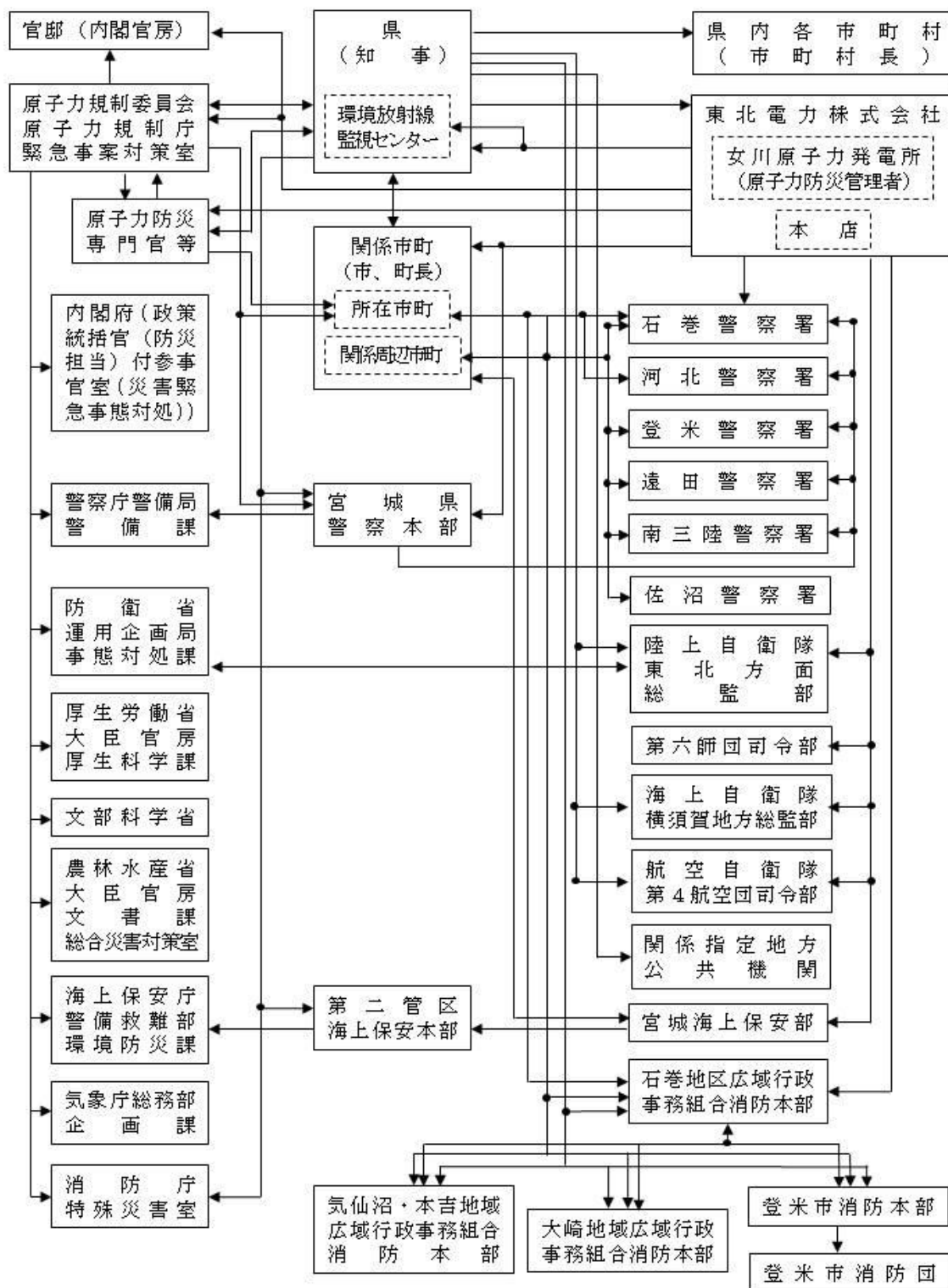
（3）市は、県からP A Z内の住民避難が円滑に進むよう配慮願う旨伝達されたときは、それを考慮する。

（4）市は、必要に応じて登米警察署及び佐沼警察署との通報連絡に当たる。

（5）原子力保安検査官等現地に配置された国の職員は、特定事象発生後、直ちに現場の状況等を確認し、また、原子力防災専門官は、収集した情報を整理し、市をはじめ国、県に連絡することとされている。

* 通信連絡先一覧（資料3-2-5）

図3-2-1 緊急時通報連絡系統図



3 応急対策活動情報の連絡

(1) 施設敷地緊急事態に係る応急対策活動情報、被害情報等の連絡

① 原子力事業者は、市をはじめ官邸（内閣官房）、原子力規制委員会、県、県警察本部、所在市町村の消防機関、最寄りの海上保安部署、原子力防災専門官等に原子力発電所の状況、原子力事業者の応急対策活動の状況及び事故対策本部設置の状況、被害の状況等を定期的に文書により連絡するものとし、さらに、関係省庁事故対策連絡会議及び現地事故対策連絡会議に連絡する。

なお、市は、通報を受けた事象に関する原子力事業者への問い合わせについては簡潔、明瞭に行うよう努める。

② 市は、原子力規制委員会（原子力防災専門官を含む）から情報を得るとともに、原子力事業者等から連絡を受けた事項、自ら行う応急対策活動状況等を随時連絡するなど、相互の連絡を密にする。

③ 市は、指定地方公共機関との間において、原子力事業者及び国から通報連絡を受けた事項、自ら行う応急対策活動の状況等を随時連絡するなど、連絡を密にする。

④ 市及び県は、各々が行う応急対策活動の状況等について、相互の連絡を密にする。

⑤ 市は、国の現地事故対策連絡会議との連携を密にする。

(2) 全面緊急事態における連絡等（原子力緊急事態宣言発出後の応急対策活動、災害情報等）

① 原子力規制委員会は、原子力緊急事態が発生したと判断した場合、直ちに指定行政機関、関係省庁及び関係地方公共団体に連絡を行うこととされている。市は、国の原子力災害現地対策本部、県の現地災害対策本部、指定公共機関、関係市町、指定地方公共機関、原子力事業者その他防災関係機関とともに、原則として対策拠点施設において、原子力発電所の状況の把握、モニタリング情報の把握、医療関係情報の把握、住民避難・屋内退避状況の把握等を担う機能班にそれぞれ職員を配置することにより、常時継続的に必要な情報を共有するとともに、各々が行う緊急事態応急対策について必要な調整を行う。

② 市は、対策拠点施設に派遣した職員に対し、市が行う緊急事態応急対策活動の状況、被害の状況等に関する情報を随時連絡する。

- ③ 原子力防災専門官は、対策拠点施設において、必要な情報の収集・整理を行うとともに、緊急事態応急対策実施区域に係る市及び県をはじめ、原子力事業者、関係機関等との連絡・調整等を引き続き行うこととされており、市は、原子力防災専門官と緊密に連携を図る。

4 一般回線が使用できない場合の対処

災害発生に伴い、一般回線が使用できない場合は、衛星通信回線、災害優先携帯電話並びに移動系防災行政無線等を活用し、情報収集・連絡を行う。

5 放射性物質又は放射線の影響の早期把握のための活動

市は、緊急時モニタリングセンターが実施する緊急時モニタリングに参画するなど、国や県等の関係機関に協力する。

また、緊急時モニタリングセンターに派遣した職員を通じて屋内退避、避難、飲食物の摂取制限等、各種防護対策に必要なモニタリング情報等の迅速な把握に努める。

第3節 活動体制の確立

実施担当	関係機関
総務部 企画部 市民生活部 建設部 産業経済部 教育委員会 医療局 消防本部 総合支所	原子力規制委員会 宮城県 原子力事業者 防災関係機関

1 原子力災害警戒体制

市は、原子力事業者から事故故障等発生のお知らせを受けた場合又は警戒事象等を検知した場合は、速やかに職員の非常参集、情報の収集・連絡体制の確立等必要な体制をとるとともに、国、県及び原子力事業者等関係機関と緊密な連携を図りつつ、原子力災害警戒体制をとる。

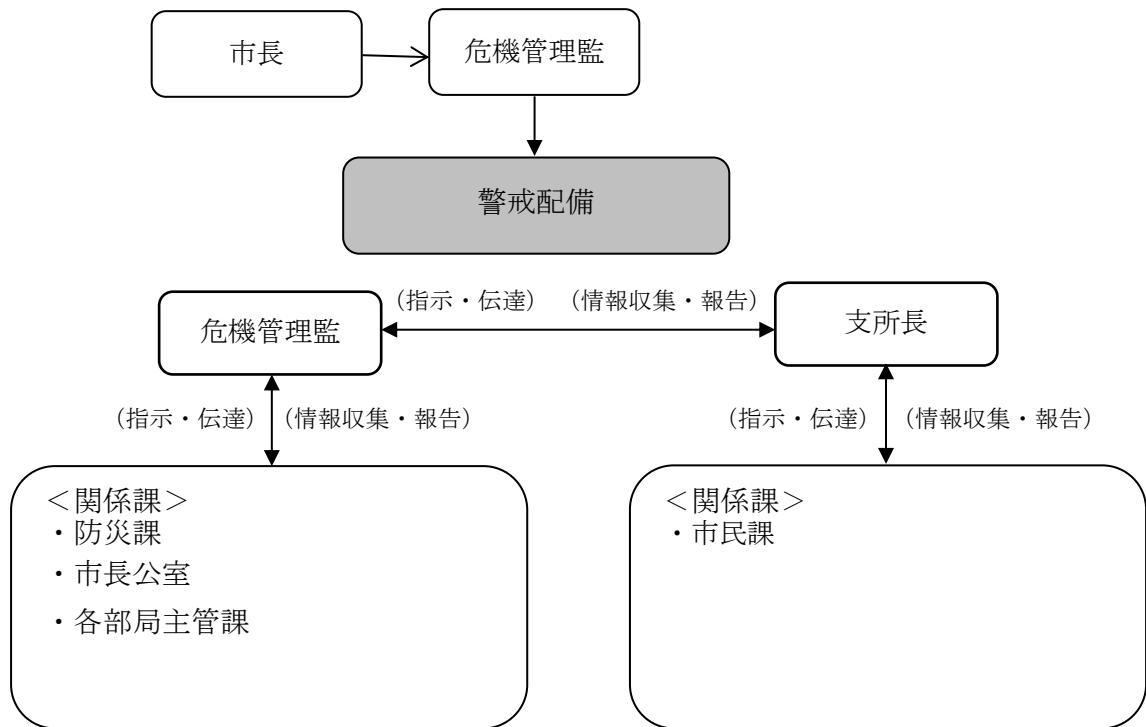
(1) 警戒配備体制

① 警戒配備

市は、原子力発電所において事故故障等が発生し、原子力災害に対する警戒が必要な場合は、次の基準による警戒配備を敷き、情報の収集及び通報連絡等に当たる。

配備区分	配備時期	配備内容	本部・支部体制
警戒配備	事故故障の発生、又はそれに先行する事象に係る通報を受けたとき。	特に関係のある部課・支所の所要人員で、災害に関する情報収集及び連絡活動を実施し、状況により警戒本部の設置に移行できる体制とする。	危機管理監 防災課・市長公室・ 各部局主管課 総合支所

[警戒配備連絡体制]



所掌事務

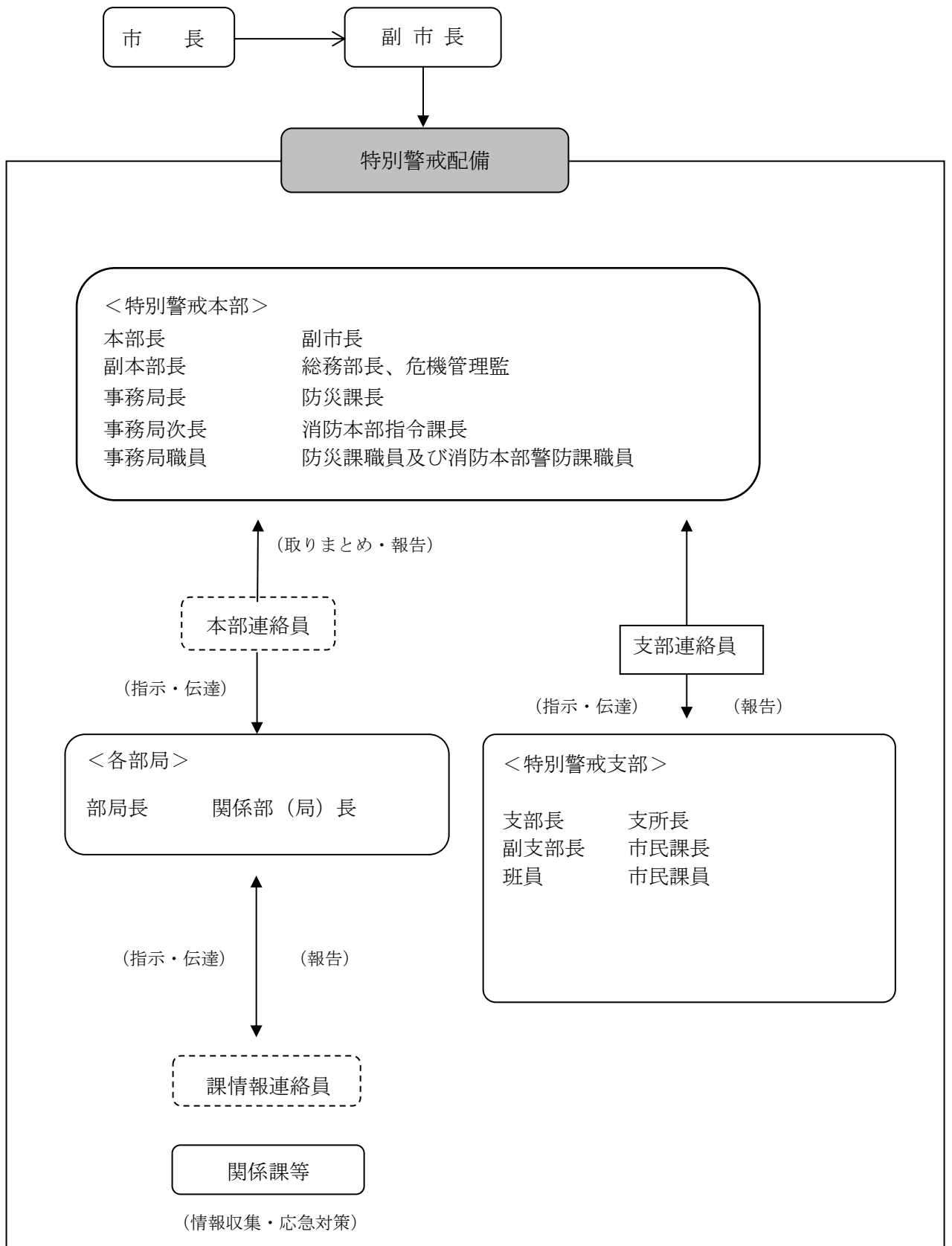
部局（課）	所掌事務
防災課	1. 県及び防災関係機関との通信連絡に関すること 2. 防災行政無線の総括に関すること 3. 事故状況把握及び情報収集に関すること
市長公室	1. 災害広報活動の総括に関すること 2. 報道機関との連絡調整に関すること
各部局主管課	1. 部内の総括に関すること。 2. 関係機関との連絡調整に関すること。
総合支所	情報収集及び広報活動に関すること

② 特別警戒配備

市は、警戒事態等が発生し、原子力災害に対する警戒体制を強化する必要がある場合は、副市長を本部長とする登米市原子力災害対策警戒本部（以下「警戒本部」という。）を設置し、次の基準による特別警戒配備を敷き、情報の収集、通報連絡及び緊急事態応急対策の準備等に当たる。

配備区分	配備時期	配備内容	本部・支部体制
警戒本部	警戒事象等に係る通報を受けた場合、又は警戒事象等を検知した場合	関係部（局）長及び関係課・支所の所要人員で、災害に関する情報の収集、通報連絡及び緊急事態応急対策の準備等を実施し、状況により災害対策本部の設置に移行できる体制とする。	本部長：副市長 支部長：支所長

[特別警戒配備連絡体制]



警戒本部（特別警戒配備）の組織及び分掌事務

職名	充当職	職務
本部長	副市長	市長の命を受け、警戒本部の事務を総括する。
副本部長	総務部長 危機管理監	本部長を補佐し、本部長に事故あるとき又は欠けたときは、その職務を代理する。
事務局長	防災課長	本部長の命を受け、被害状況、緊急事態応急対策実施状況等の情報の収集整理その他緊急事態応急対策実施に必要な事務を処理する。
事務局次長	消防本部指令課長	事務局長を補佐し、事務局長に事故があるとき又は欠けたときは、その職務を代理する。
事務局職員	防災課職員及び消防本部警防課職員	上司の命を受け、緊急事態応急対策に関する事務を処理する。
部局長	関係部(局)長	本部長の命を受け、所掌事務を総括する。
連絡員	関係部(局)において登米市災害対策本部の連絡員に充てられている職員	事務局と所属部(局)との連絡調整事務を処理する。
その他の職員	関係部課配備職員	関係部課における情報の収集、連絡及び応急対策に関する事務を処理する。

所掌事務

部局（課）	所掌事務
防災課	<ol style="list-style-type: none"> 1. 警戒本部運営の総合調整に関すること 2. 気象情報及び緊急事態情報の受理並びに伝達に関すること 3. 国及び県との通報連絡並びに事故状況の把握に関すること 4. 緊急時モニタリングに対する協力に関すること 5. 防災関係機関との通信連絡に関すること

	6. 防災行政無線の総括に関する事
市長公室	1. 部内の総括及び連絡調整に関する事 2. 災害広報活動の総括に関する事 3. 報道機関との連絡調整に関する事
各部局主管課	1. 部内の総括に関する事。 2. 関係機関との連絡調整に関する事。
連絡員	1. 各部の応急対策実施の連絡に関する事 2. 本部長からの指示等の伝達に関する事
関係部課配備職員	1. 関係各部課の応急対策実施に関する事 2. 他部との連絡調整に関する事

警戒支部（特別警戒配備）の組織及び分掌事務

職名	充当職	職務
支部長	支所長	本部長の命を受け、支部の事務を総括する。
副支部長	市民課長	支部長を補佐し、支部長に事故あるとき又は欠けたときは、その職務を代理する。
課長	市民課長	支部長の命を受け、緊急事態情報の収集伝達等緊急事態応急対策に関する事務を処理する。
支部連絡員	支所において登米市災害対策支部の連絡員に充てられている職員	本部事務局と所属部(局)との連絡調整事務を処理する。
課員	市民課職員	上司の命を受け、緊急事態応急対策に関する事務を処理する。

所掌事務

総合支所	所掌事務
市民課	1. 警戒支部運営の総合調整に関する事 2. 情報収集及び広報活動に関する事 3. 警戒本部との連携に関する事

(2) 自然災害による配備基準との関係

防災基本計画及び原子力災害対策指針による規定と自然災害等に関する市の配備基準に疑義が生じた場合は、上位となる本部体制のもとで対応を行うことを基本とする。

(3) 警戒配備体制の解除

① 警戒配備

市は、原子力災害の危険が解消したと認めたときは、警戒配備を解く。

② 特別警戒配備（警戒本部・警戒支部）

市は、原子力災害の危険が解消したと認めたとき、又は災害対策本部が設置されたときは、特別警戒配備を解き、警戒本部及び警戒支部を廃止する。

(4) 情報の収集

市は、原子力災害警戒体制をとった場合は、原子力防災専門官、原子力事業者等から情報収集するなど国及び県との連携を図りつつ、事態及び状況の進展の把握に努める。

2 緊急事態応急対策活動体制

(1) 災害対策本部の設置基準及び体制

① 災害対策本部の設置基準

市長は、原子力施設の緊急事態区分が施設敷地緊急事態（Site Area Emergency）又は全面緊急事態（General Emergency）に至った場合で必要と認めたときは、災害対策基本法第23条及び登米市災害対策本部条例（平成17年登米市条例第15号）の規定に基づき、登米市災害対策本部（以下「災害対策本部」という。）を設置する。

② 災害対策本部の配備体制

市長（本部長）は、原子力災害の防止及び被害の軽減並びに災害発生後における応急対策の迅速かつ強力な推進を図るため、必要な配備体制をとる。

災害対策本部の配備の区分、時期及び内容等の基準は次のとおりとする。

配備区分	配備時期	配備内容	本部・支部体制
災害対策本部	1 特定事象発生に係る通報を受けた場合又は施設敷	災害応急対策に従事することができる全職員を配備し、組織	本部長：市長 支部長：支所長

	<p>地緊急事態を検知した場合</p> <p>2 原子力事業者防災業務計画による原災法第15条に係る報告を受けた場合又は全面緊急事態を検知した場合</p> <p>3 内閣総理大臣が原子力緊急事態宣言を発出した場合</p> <p>4 その他特に市長が必要と認めた場合</p>	<p>の全力をあげて活動する体制とする。</p>	
--	--	--------------------------	--

(2) 災害対策本部の所掌事務

災害対策本部が実施する主な所掌事務は、次のとおりである。なお、本計画に特定の定めのない事項については、登米市災害対策本部要綱による。

- ① 防災気象情報その他災害応急対策に必要な情報の収集・伝達
- ② 住民の不安を除くために必要な広報
- ③ 消防、水防その他応急措置
- ④ 被災者の救助、救護、その他の保護
- ⑤ 施設、設備の応急復旧
- ⑥ 防疫その他の保健衛生
- ⑦ 避難の勧告、指示
- ⑧ 被災者に対する食料、飲料水及び日用品の確保、供給
- ⑨ 県災害対策本部への報告、要請
- ⑩ 県災害対策本部との災害応急対策関連事項についての連携
- ⑪ 自主防災組織との連携及び指導
- ⑫ その他必要な災害応急対策の実施

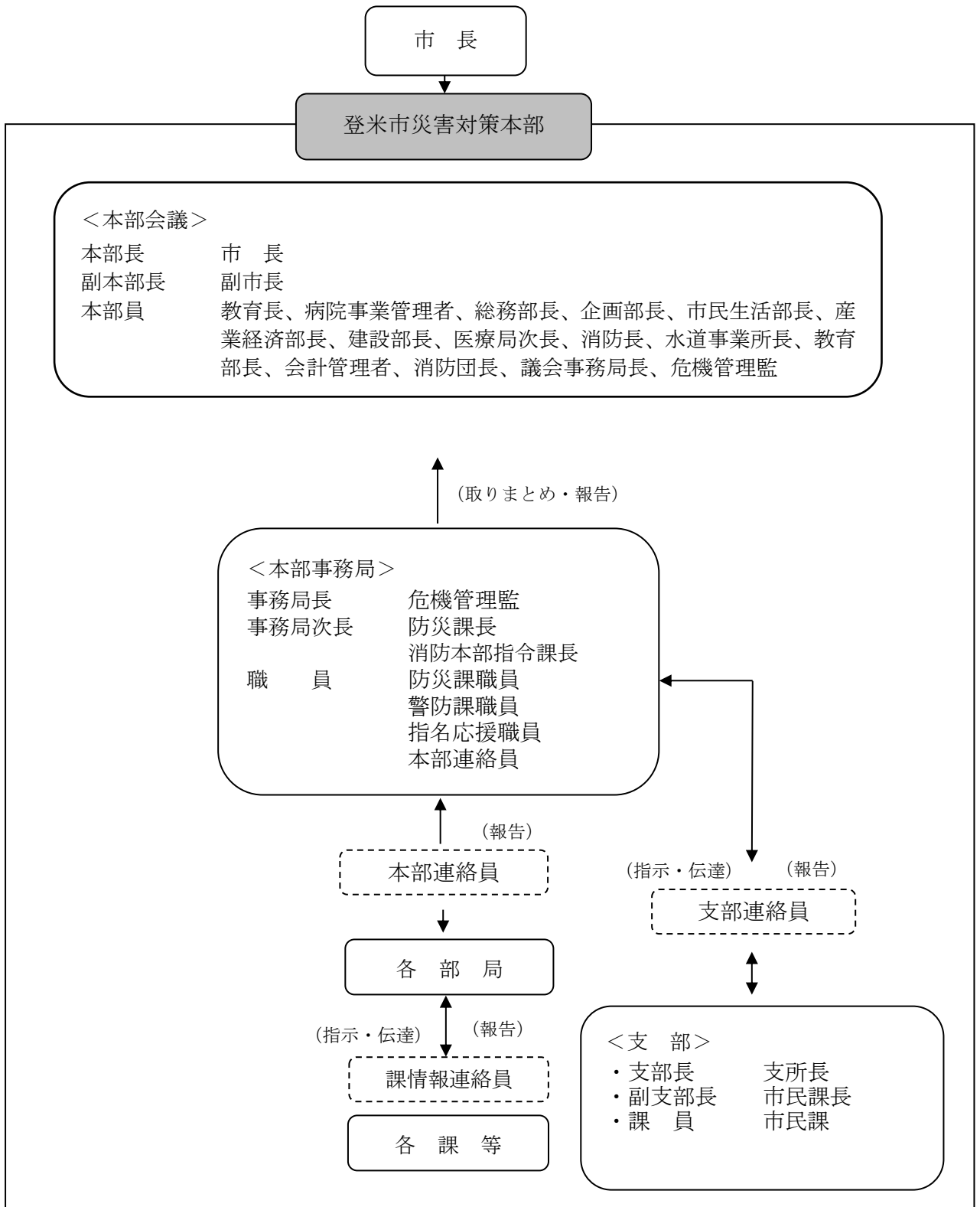
(3) 本部の設置場所

本部の設置場所は、原則として市役所（本部会議室：迫庁舎2階会議室）内とする。

なお、迫庁舎が被災により使用不可能と判断される場合は、代替場所として次の場所に設置する。

- 第1代替場所 — 消防防災センター
- 第2代替場所 — 石越総合支所

[登米市災害対策本部連絡体制]



*各部及び課等の分掌事務及び支部の分掌事務 (資料3-3-1)

(4) 災害対策本部事務局

災害対策本部事務局の組織及び分掌事務は、下記のとおりとする。

災害対策本部事務局の組織及び分掌事務

職名	充当職	職務
事務局長	危機管理監	本部長の命を受け、事務局の所掌事務を統括する。
事務局次長	防災課長 消防本部指令課長	事務局長を補佐し、事務局長に事故あるとき又は欠けたときは、その職務を代理する。
事務局職員	1 防災課職員及び警防課職員並びに応援職員として指名された職員	上司の命を受け、事務局の事務を処理する。
	2 各部の本部連絡員に指名された職員	事務局と所属部との連絡調整事務を処理する。

災害対策本部事務局各係の分掌事務

係名	分掌事務等
総括係 対策・調整グループ	<ol style="list-style-type: none"> 1 局務の総合調整に関すること。 2 各部への連絡に関すること。 3 災害派遣の要請に関すること。 4 市民に対する広報に関すること。 5 本部会議の運営に関すること。 6 報道機関への情報提供に関すること 7 その他災害に関すること。
通信グループ	<ol style="list-style-type: none"> 1 防災無線の管理統制に関すること。 2 庁内電話に関すること。

<p>情報係 収集グループ</p>	<ol style="list-style-type: none"> 1 気象等に関する警報・注意報並びに予報及び気象情報等の受理伝達に関すること。 2 支部に関する情報の連絡、指示の伝達及び支部からの情報受理に関すること。 3 防災機関等に対する連絡及び防災機関等からの情報の収集に関すること。 4 その他情報の取りまとめに関すること。
<p>記録グループ</p>	<p>情報の整理、記録に関すること。</p>
<p>庶務係</p>	<ol style="list-style-type: none"> 1 庁内広報について総務班（要綱別表第1の総務班をいう。）との連絡に関すること。 2 事務局の庶務に関すること。 3 視察、調査及び陳情等の調整に関すること。

(5) 現地災害対策本部への職員の派遣

災害対策本部は、県が現地災害対策本部を設置し、これに市の職員の派遣要請があった場合には、あらかじめ定められた職員（連絡員）を派遣するものとし、県の災害対策本部との連絡調整を行う。

(6) 対策拠点施設での協力

災害対策本部は、原子力緊急事態宣言発出により、対策拠点施設において組織される原子力災害合同対策協議会全体会議等に係る準備に協力する。

(7) 現地事故対策連絡会議への職員の派遣

災害対策本部は、国が現地事故対策連絡会議を対策拠点施設において開催し、これに市の職員の派遣要請があった場合には、あらかじめ定められた職員を対策拠点施設に派遣する。

(8) 国等の情報の共有等

災害対策本部は、対策拠点施設に派遣した市の職員に対し、災害対策本部が行う災害対策の状況、緊急事態応急対策の状況等について随時連絡するなど当該職員を通じて国の現地事故対策連絡会議などにおいて国等との連絡・調整、情報の共有を

行う。

(9) 災害対策本部の廃止

災害対策本部の廃止は、概ね以下の基準による。

- ① 市長が、原子力発電所の事故が終結し、災害応急対策が完了した、又は対策の必要がなくなつたと認めたとき。
- ② 原子力緊急事態解除宣言がなされ、市長が廃止を認めたとき。

3 原子力災害合同対策協議会への出席等

市長は、原子力緊急事態宣言が発出され、対策拠点施設において原子力災害合同対策協議会が組織されることとなった場合は、原則として副市長（副本部長）をこれに出席させ、緊急事態応急対策の実施方法、原子力災害の拡大防止のための応急措置の実施方法等について協議する。

また、災害対策本部は、あらかじめ定められた職員を対策拠点施設に派遣し、原子力発電所の状況の把握、モニタリング情報の把握、住民等避難・屋内退避状況の把握、医療関係情報の把握等の活動に従事させる。

原子力災害合同対策協議会（全体会議）の構成員

関係機関	構成員
国	原子力災害現地対策本部長： 内閣府副大臣（又は内閣府大臣政務官） 事務局長： 内閣府大臣官房審議官（原子力防災担当）（又は代理の職員） 原子力災害現地対策本部員その他の職員
県	現地本部長 その他の職員で県災害対策本部長から委任を受けた者
関係市町	災害対策本部副本部長 その他の職員で市町災害対策本部長から委任を受けた者
原子力事業者	本店緊急時対策本部副本部長 又は本店対策本部委員（取締役に限る） 原子力事業者の代表者から権限を委任された者
その他	警察・消防機関の代表者から権限を委任された者 原子力防災の専門家（学識経験者等） 等

4 県に対する報告

市長は、災害対策本部を設置した場合は、直ちに県に対し、この旨を報告する。

5 専門家の派遣要請

市長は、応急対策の実施に関して、必要に応じ、あらかじめ定められた手続きに従い、国に対して専門家の派遣を要請する。

6 応援要請及び職員の派遣要請等

(1) 応援要請

① 市長は、必要に応じ、あらかじめ締結された応援協定等に基づき、他市町村等に対し速やかに応援要請を行う。

② 市長は、必要に応じ、県に対し緊急消防援助隊の出動を要請する。

(2) 職員の派遣要請等

① 市長は、緊急事態応急対策又は原子力災害事後対策のため必要と認めるときは、指定行政機関の長又は指定地方行政機関の長に対し、職員の派遣を要請し又は知事に対し、指定地方行政機関の職員の派遣について斡旋を求める。

② 市長は、緊急事態応急対策又は原子力災害事後対策のため必要と認めるときは、指定行政機関又は指定地方行政機関の長に対し、放射線による人体の障害の予防、診断及び治療に関する助言その他の必要な援助を求める。

7 自衛隊の派遣要請等

市長は、自衛隊の災害派遣要請の必要があると認める場合は、知事に対し派遣の要請を要求する。

また、市長は、自衛隊による支援の必要がなくなると認めるときには、速やかに知事に対し撤収要請を要求する。

8 原子力被災者生活支援チームとの連携

国の原子力災害対策本部長は、原子力施設における放射性物質の大量放出を防止するための応急措置が終了したことにより避難区域の拡大防止がなされたこと及び初期対応段階における避難区域の住民避難がおおむね終了したことを一つの目途として、必要に応じて、原子力災害対策本部の下に、被災者の生活支援のため、環境大臣及び原子力利用省庁の担当大臣を長とする原子力被災者生活支援チームを設置することとされている。

市は、初期対応段階における避難区域の住民避難完了後の段階において、国が設置する原子力被災者生活支援チームと連携し、子ども等をはじめとする健康管理調査等の推進、環境モニタリングの総合的な推進、適切な役割分担の下、汚染廃棄物の処理や除染等を推進する。

9 防災業務関係者の安全確保

市長は、緊急事態応急対策に係わる防災業務関係者の安全確保を図る。

(1) 防災業務関係者の安全確保方針

市長は、防災業務関係者が被ばくする可能性のある環境下で活動する場合には、災害対策本部及び現場指揮者との連携を密にし、適切な被ばく管理を行うとともに、災害特有の異常心理下での活動において冷静な判断と行動がとれるよう配慮する。

また、二次災害発生の防止に万全を期すため、被ばくする可能性のある環境下で作業する場合の防災業務従事者相互の安全チェック体制を整えるなど安全管理に配慮する。

(2) 防護対策

① 市長は、必要に応じその管轄する防災業務関係者に対し、防護服、防護マスク、線量計等の防護資機材の装着及び安定ヨウ素剤の配備等必要な措置を図るよう指示する。

② 市長は、県やその他防災関係機関に対して、必要に応じ、防護服、防護マスク、線量計及び安定ヨウ素剤等の防護資機材の調達の協力を要請する。

(3) 防災業務関係者の放射線防護

① 防災業務関係者の放射線防護については、あらかじめ定められた緊急時の防災関係者の放射線防護に係る基準に基づき行う。

② 市は、県と連携又は独自に職員の被ばく管理を行う。

③ 市の放射線防護を担う班は、対策拠点施設等において、必要に応じ県など関係機関に対し除染等の医療措置を要請する。

④ 市は、応急対策活動を行う市の防災業務関係者の安全確保のための資機材を確保する。

⑤ 市は、応急対策を行う職員等の安全確保のため、対策拠点施設等において、国、

県及び原子力事業者と相互に密接な情報交換を行う。

防災業務関係者の防護指標

防災業務関係者の業務区分	線量の上限
災害応急活動及び災害復旧活動を実施する場合	実効線量で50 mSv
事故現場において緊急作業を実施する者が、災害の拡大の防止及び人命救助等緊急かつやむを得ない作業を実施する場合	実効線量で100 mSv 等価線量については以下のとおり ・眼の水晶体について300 mSv ・皮膚について1 Sv

※この他詳細については、放射線業務従事者の線量限度の規定に準ずる。

第4節 住民等への的確な情報伝達活動

実施担当	関係機関
総務部 企画部 市民生活部 消防本部	原子力規制委員会 宮城県 報道機関 防災関係機関

流言、飛語等による社会的混乱を防止し、民心の安定を図るとともに、被災地の住民等の適切な判断と行動を助け、住民等の安全を確保するためには、正確かつ分かりやすい情報の速やかな公表と伝達、広報活動が重要である。

また、住民等から、問合せ、要望、意見などが数多く寄せられるため、市は適切な対応を行える体制を整備する。

1 住民等への情報伝達活動

(1) 迅速・的確な情報提供

市は、放射性物質及び放射線による影響は五感に感じられないなどの原子力災害の特殊性を勘案し、緊急時における住民等の心理的動揺あるいは混乱をおさえ、異常事態による影響をできるかぎり低くするため、住民等に対する情報提供、広報を迅速かつ分かりやすく正確に行う。

(2) 情報の一元化、例文の活用

市は、住民等への情報提供にあたっては国や県と連携し、情報の一元化を図るとともに、情報の発信元を明確にし、例文を活用し、わかりやすい表現を用いる。

*住民広報例文

(3) 情報提供の定期性等

市は、利用可能な様々な情報伝達手段を活用して繰り返し広報するよう努めるものとし、情報の空白時間がないよう、定期的な情報提供に努める。

(4) 適切な情報の提供

市は、周辺住民のニーズを十分把握し、原子力災害の状況（原子力事業所等の事故の状況、モニタリングの結果等の参考情報）、農林畜水産物の放射性物質調査の結果及び出荷制限等の状況、市が講じている施策に関する情報、交通規制、避難経路や指定避難所等周辺住民に役立つ正確かつきめ細やかな情報を住民等に対して提供する。

なお、その際、民心の安定並びに要配慮者、一時滞在者、在宅での避難者、応急

仮設住宅として供与される賃貸住宅への避難者、所在を把握できる広域避難者等に配慮した伝達を行うものとし、この際、市が行う情報伝達事項は、おおむね次のとおりとする。

- ① 事故の概要
- ② 原子力災害に係る対応状況
 - ・原子力発電所における対応状況
 - ・市及び県並びに国、防災関係機関の対応状況
- ③ 災害の状況及び今後の予測
 - ・緊急時モニタリングの結果
- ④ 住民等のとるべき行動及び注意事項
 - ・交通規制、避難経路及び指定避難所等
 - ・農林畜水産物の放射性物質調査の結果及び出荷制限等の状況
- ⑤ その他必要と認める事項

(5) 原子力災害合同対策協議会における確認

市は、原子力災害合同対策協議会の場合を通じて十分に内容を確認した上で住民等に対する情報の公表、広報活動を行う。

その際、その内容について国の原子力災害対策本部、国の原子力災害現地対策本部、指定行政機関、県、関係市町、原子力事業者及び公共機関と相互に連絡をとりあう。

(6) 様々な情報伝達手段の活用

市は、情報伝達に当たって、防災行政無線、掲示板、広報紙、広報車等によるほか、テレビやラジオなどの放送事業者、通信社、新聞社等の報道機関の協力を得る。

また、安否情報、交通情報、各種問い合わせ先等を随時入手したいというニーズに応えるため、インターネット等可能な限りのメディアを活用し、的確な情報を提供できるよう努める。

なお、被災者のおかれている生活環境、居住環境等が多様であることに鑑み、情報を提供する際に活用する媒体に配慮する。

特に、指定避難所等にいる被災者は情報を得る手段が限られていることから、被災者生活支援に関する情報については紙媒体でも情報提供を行うなど、適切に情報提供がなされるよう努める。

(7) 住民等へ周知

市は、避難状況の確実な把握に向けて、市が指定した避難所以外に避難をした場合等には、市の災害対策本部に居場所と連絡先を連絡するよう、住民等へ周知する。

(8) 住民等への広報

市は、あらかじめ定めるところにより住民等に対して次の事項について広報を行う。

- ① 災害の状況及び今後の予測
- ② 市及び県並びに国、防災関係機関の対策状況
- ③ 地区（行政区）別の住民等のとるべき行動及び注意事項
- ④ その他必要と認める事項

(9) 情報の指示・伝達

市は、住民等に対し、防災行政無線、緊急速報メール、広報車、立看板等のあらゆる広報手段を用いて必要な情報及び指示の伝達を行う。なお、要員及び機材が不足する場合は、県に対し応援を要請することができる。

2 住民等からの問い合わせに対する対応

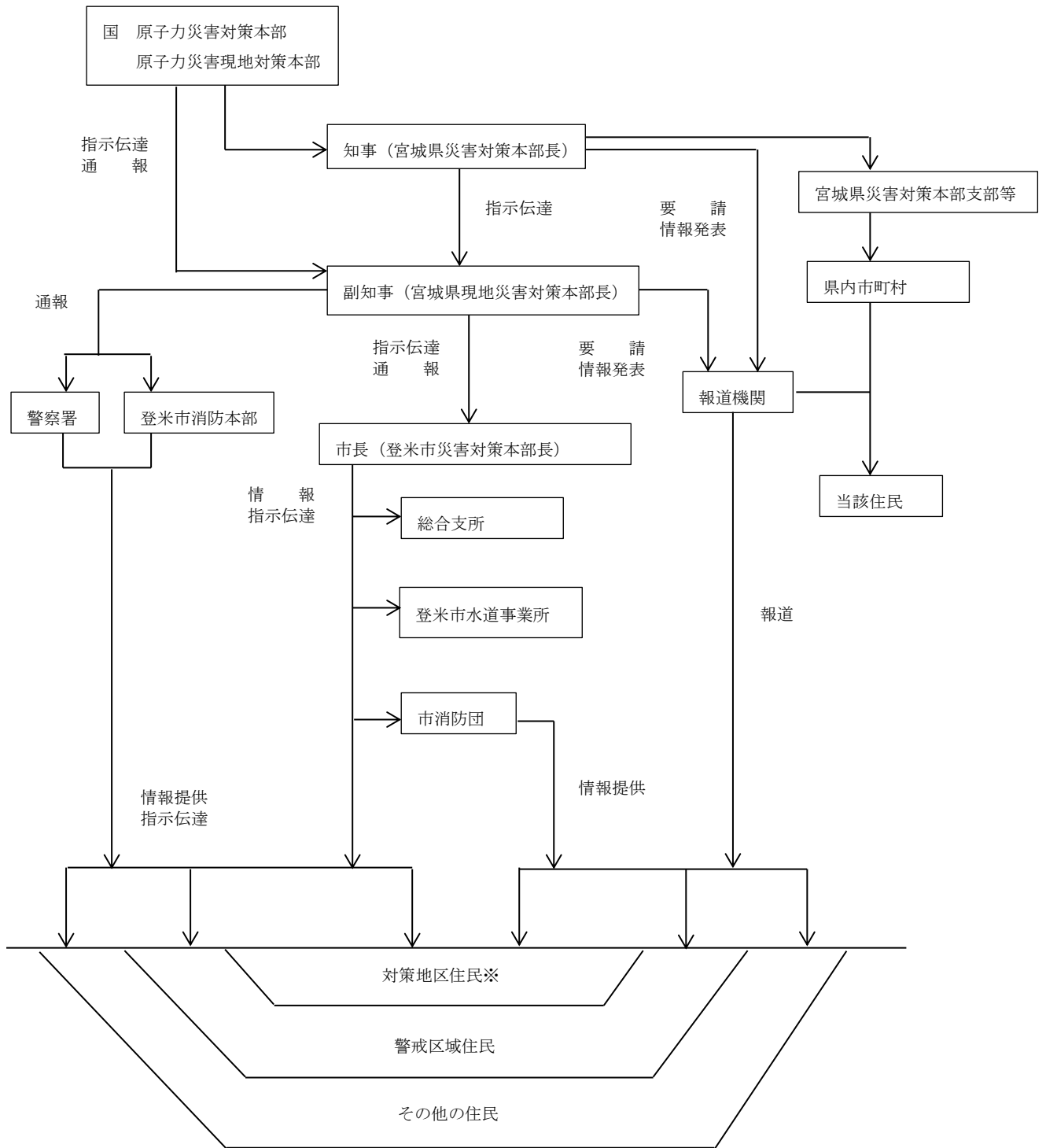
- (1) 市は、国、県及び関係機関等と連携し、必要に応じ、速やかに住民等からの問い合わせに対応する専用電話を備えた窓口の設置、人員の配置等を行うための体制を整備する。また、住民等のニーズを見極めた上で、情報の収集・整理・発信を行う。

図 3-4-1 住民に対する広報及び指示伝達系統図

- (2) 市及び県は、被災者の安否について住民等から照会があったときは、被災者等の権利利益を不当に侵害することのないように配慮しつつ、消防、救助等人命に関わるような災害発生直後の緊急性の高い応急措置に支障を及ぼさない範囲で、可能な限り安否情報を回答するよう努める。この場合において、市及び県は、安否情報の適切な提供のために必要と認めるときは、関係地方公共団体、消防機関、警察等と協力して、被災者に関する情報の収集に努める。

なお、被災者の中に、配偶者からの暴力等を受け加害者から追跡されて危害を受ける恐れがある者が含まれる場合は、その加害者等に居所が知られることのないよう当該被災者の個人情報管理を徹底するよう努める。

図 3 - 4 - 1 住民に対する広報及び指示伝達系統図



※この図において、緊急事態応急対策実施区域又は第5節第11項に係る防護対策地区を指す

第5節 屋内退避、避難の受入れ等の防護措置

実施担当	関係機関
総務部 企画部 市民生活部	原子力規制委員会 宮城県
建設部 産業経済部 教育委員会	東北厚生局 登米警察署
医療局 消防本部	佐沼警察署 防災関係機関

市は、原子力災害対策指針や国の定めるマニュアル等を踏まえ、屋内退避、避難誘導等の防護措置を実施する。

1 屋内退避、避難誘導等の防護措置の実施

(1) 屋内退避、避難の指示等の連絡、確認等

① 市は、施設敷地緊急事態が発生した場合は、国の指示又は独自の判断により、UPZ内における屋内退避の準備を行う。

② 市は、全面緊急事態が発生し、内閣総理大臣による原子力緊急事態宣言の発出及びPAZ内の避難指示が出された場合は、国の指示又は独自の判断により、UPZ内の住民等に対し、屋内退避の実施やOILに基づく防護措置の準備を行うよう勧告又は指示等を実施するとともに、UPZ外の住民等に対し、必要に応じて、屋内退避を行う可能性がある旨の注意喚起を行う。

また、市は、放射性物質が放出された場合、事態の規模、時間的な推移に応じて、国から避難等の予防的防護措置を講じるよう指示された場合、又は、国及び県と連携し、緊急時モニタリング結果や原子力災害対策指針に基づいたOILの値を踏まえた国の指導・助言、指示及び放射性物質による汚染状況調査に基づき、OILの値を超え、又は超えるおそれがあると認められる場合は、住民等に対する屋内退避又は避難の勧告等の連絡、確認等必要な緊急事態応急対策を実施するとともに、住民避難の支援が必要な場合には、県と連携し国に要請する。

③ 放射性物質が放出された後は、国は、地方公共団体に対し、緊急事態の状況により、OILに基づき緊急時モニタリングの結果に応じて地方公共団体が行う避難、一時移転等の緊急事態応急対策の実施について、指示、助言等を行うものとされている。国が指示を行うに当たり、国から事前に指示案を伝達された市長は、当該指示案に対して速やかに意見を述べる。

④ 県及び国は相互に協力し、緊急事態区分の推移に応じて、施設敷地緊急事態要避難者の数や避難の方針等を含む施設敷地緊急事態における防護措置の実施方

針、P A Z内の避難者の数や避難の方針等を含む全面緊急事態における防護措置の実施方針及びU P Z内の一時移転等の対象地域や対象者の数等を含む一時移転等の実施方針を作成するものとされている。

- ⑤ 市(市がその全部又は大部分の事務を行うことができなくなったときは県)は、国が原子力災害の観点から屋内退避指示を出している中で、自然災害を起因とする緊急の避難等が必要になった場合には、人命最優先の観点から、当該地域の住民に対し、独自の判断で避難指示を行う。

(2) 避難や避難退域時検査等の場所の情報提供

市は、住民等の避難誘導にあたっては、県と協力し、住民等に向けて、避難や避難退域時検査及び簡易除染の場所の所在、災害の概要、緊急時モニタリング結果や参考となる気象予測その他の避難に資する情報の提供に努める。

また、これらの情報について、国の原子力災害現地対策本部等及び県に対しても情報提供する。

(3) 避難状況の確認

市は、避難勧告等を行った場合は、県と協力し、戸別訪問、指定避難所等における確認等あらかじめ定められた方法により住民等の避難状況を確認する。また、避難状況の確認結果については、国の原子力災害現地対策本部等及び県に対しても情報提供する。

- (4) 市の区域を越えて避難や一時移転を行う必要が生じた場合は、国の協力のもと、県が受入先の市町村に対し、受入施設の供与及びその他の災害救助の実施に協力するよう指示することとされている。

この場合、県は受入先の市町村と協議のうえ、避難や一時移転が必要な区域の市町村に対し広域避難所となる施設を示す。

- (5) 市は災害の実態に応じて、県と連携し、飼い主による家庭動物との同行避難を呼びかける。

2 指定避難所等

- (1) 市は、県と連携し、緊急時に必要に応じ指定避難所等を開設し、住民等に対し周知徹底を図る。

また、必要があれば、あらかじめ指定した施設以外の施設についても、災害に対する安全性を確認の上、管理者の同意を得て避難所等として開設する。

なお、県は避難先自治体等からの情報を集約し、避難先の調整を行う。

- (2) 市は、県と連携し、それぞれの指定避難所等ごとに受入れている避難者に係る情報の早期把握に努め、国等への報告を行う。

また、民生委員・児童委員、介護保険事業者、障害福祉サービス事業者等は、要配慮者の居場所や安否確認に努め、把握した情報について県及び市に提供する。

- (3) 市は、県と連携し、指定避難所等における生活環境が、常に良好なものとなるよう、必要な措置を講じるよう努める。

また、必要に応じ、指定避難所等における家庭動物のためのスペースの確保に努める。

- (4) 市は、県と連携し、指定避難所等における被災者は、生活環境の激変に伴い、心身双方の健康に不調を来す可能性が高いため、常に良好な衛生状態を保つように努めるとともに、被災者の健康状態を十分把握し、必要に応じ救護所等の設置や心のケアを含めた対策を行う。

特に、要配慮者の心身双方の健康状態には特段の配慮を行い、必要に応じ福祉施設等での受入れ、介護職員等の派遣、車椅子等の手配等を福祉事業者、ボランティア団体等の協力を得つつ、計画的に実施する。

また、市は、県と連携し、保健師等による巡回健康相談等を実施する。

なお、市は県と連携し、指定避難所等の生活環境を確保するため、必要に応じ、仮設トイレを早期に設置するとともに、被災地の衛生状態の保持のため、清掃、し尿処理、生活ごみの収集処理等についても必要な措置を講ずる。

- (5) 市は、県と連携し、指定避難所等の運営における女性の参画を推進するとともに、男女のニーズの違い等男女双方の視点等に配慮する。

特に、女性専用の物干し場、更衣室、授乳室の設置や生理用品・女性用下着の女性による配布、指定避難所等における安全性の確保など、女性や子育て家庭のニーズに配慮した運営に努める。

- (6) 市は、県と連携し、災害の規模、被災者の避難及び受入状況、避難の長期化等に鑑み、必要に応じて、旅館やホテル等への移動を避難者に促す。

- (7) 市は、県と連携し、災害の規模等に鑑み、避難者の健全な住生活の早期確保のために、必要に応じ、応急仮設住宅の迅速な提供、公営住宅、民間賃貸住宅及び空き家等利用可能な既存住宅のあっせん及び活用等により、指定避難所等の早期解消に

努めることを基本とする。

- (8) 市は、応急仮設住宅を建設する必要があるときは、避難者の健全な住生活の早期確保を図るため、速やかに国及び県と協議の上建設する。ただし、建設に当たっては、二次災害に十分配慮するとともに、必要に応じて、応急仮設住宅における家庭動物の受入に配慮する。

また、県と連携し、被災者の入居に係る事務を行い、その円滑な入居の促進に努める。なお、応急仮設住宅の建設に必要な資機材が不足し、調達の必要がある場合には、必要に応じて国及び県に資機材の調達に関して要請する。

3 広域一時滞在

- (1) 市は、災害の規模、被災者の避難、受入状況、避難の長期化等に鑑み、市域外への広域的な避難及び広域避難所、応急仮設住宅等への受入れが必要であると判断した場合において、原則として、県内の他の市町村への受入れについては当該市町村に直接協議し、他の都道府県の市町村への受入れが必要な場合は、県に対し当該他の都道府県との協議を求める。

- (2) 市は、県に対し、必要に応じて、受入先の候補となる地方公共団体及び当該地方公共団体における被災住民の受入能力（施設数、施設概要等）等、広域一時滞在について助言を要請する。

- (3) 県は、市から協議要求があった場合、他の都道府県と協議を行う。また、市の行政機能が被災によって著しく低下した場合など、市からの要請を待ついとまがないときは、市の要請を待たないで、広域一時滞在のための協議要請を市に代わって行う。

- (4) 国は、市及び県が、被災により自ら広域一時滞在のための協議を行うことが不可能な場合は、広域一時滞在のための協議を市に代わって行う。

4 安定ヨウ素剤の予防服用

市は、原子力災害対策指針を踏まえ、県、医療機関等と連携して、安定ヨウ素剤の服用にあたっての注意を払った上で、住民等に対する服用指示等の措置を講じる。

- (1) 事前配布された安定ヨウ素剤の服用指示

安定ヨウ素剤が事前配布されたPAZを含む市町の住民に対しては、原子力緊急事態宣言が発出された時点で、直ちに、原子力規制委員会の判断に基づき、安定ヨウ素剤の服用指示が国の原子力災害対策本部又は地方公共団体から出されること

とされている。

市は、安定ヨウ素剤を事前配布した場合は、県と連携し、国の原子力災害対策本部の指示又は独自の判断により、住民等に対し、安定ヨウ素剤の服用指示を伝達するものとする。

(2) 緊急時に配布される安定ヨウ素剤の服用指示

緊急時における住民等への安定ヨウ素剤の配布及び服用については、原則として、原子力規制委員会がその必要性を判断し、安定ヨウ素剤の服用指示について、国の原子力災害対策本部又は地方公共団体から出されることとされている。

市は、県と連携し、原子力災害対策本部の指示又は独自の判断により、住民等に対し、原則として医師及び薬剤師並びに訓練を受けた医療関係者及び地方公共団体職員の関与の下で安定ヨウ素剤を配布するとともに、服用の指示又は指示を伝達する。

5 避難行動要支援者への配慮

市は、発災時には、避難行動要支援者本人の同意の有無にかかわらず、避難行動要支援者名簿を効果的に利用し、避難行動要支援者について避難支援や迅速な安否確認等が行われるよう努める。

6 要配慮者への配慮

(1) 市は、県及び関係機関と連携し、国の協力を得て、避難誘導、指定避難所等での生活に関しては、要配慮者及び一時滞在者が避難中に健康状態を悪化させないこと等に十分配慮し、健康状態の把握、福祉施設職員等の応援体制、応急仮設住宅への優先的入居、高齢者、障害者向け応急仮設住宅の設置等に努める。また、要配慮者に向けた情報の提供についても十分配慮する。

(2) 病院等医療機関は、原子力災害が発生し、屋内退避又は避難の勧告等があった場合は、あらかじめ機関ごとに定めた避難計画等に基づき、医師、看護師、職員の指示・引率のもと、迅速かつ安全に、入院患者、外来患者、見舞客等を屋内退避又は避難、他の医療機関へ転院させる。

(3) 社会福祉施設は、原子力災害が発生し、避難の勧告・指示等があった場合は、あらかじめ施設ごとに定めた避難計画等に基づき、職員の指示・引率のもと、迅速かつ安全に、入所者又は利用者を屋内退避又は避難させる。

7 学校等施設における避難措置

学校等施設は、生徒等の在校時に原子力災害が発生し、屋内退避又は避難の勧告等があった場合は、あらかじめ定めた避難計画等に基づき、教職員の指示・引率のもと、迅速かつ安全に生徒等を避難又は屋内退避させる。

また、生徒等を避難させた場合及びあらかじめ定めたルールに基づき生徒等を保護者へ引き渡した場合は、県又は市に対し速やかにその旨を連絡する。

8 不特定多数の者が利用する施設における避難措置

不特定多数の者が利用する施設は、原子力災害が発生し、屋内退避又は避難の勧告等があった場合は、あらかじめ定めた避難計画等に基づき、屋内退避又は避難させる。

9 警戒区域の設定、避難勧告等の実効を上げるための措置

市は、県、関係機関等と連携し、警戒区域若しくは避難勧告等を行った区域について、居住者等の生命又は身体に対する危険を防止するため、外部から車両等が進入しないよう指導するなど、警戒区域の設定、避難勧告等の実効を上げるために必要な措置をとる。

10 飲食物、生活必需品等の供給

(1) 市は、県及び関係機関と協力し、被災者の生活の維持のため必要な食料、飲料水、燃料、毛布等の生活必需品等を調達・確保し、ニーズに応じて供給・分配を行う。なお、被災地で必要とされる物資は、時間の経過とともに変化することを踏まえ、時宜を得た物資の調達に留意する。

また、夏季には扇風機等、冬季には暖房器具、燃料等も含めるなど被災地の実情を考慮するとともに、要配慮者のニーズや、女性や子育て家庭の避難生活等に配慮する。

(2) 市は、備蓄物資、自ら調達した物資及び国、他の県等によって調達され引き渡された物資の被災者に対する供給を行う。

(3) 市及び県は、供給すべき物資が不足し、調達の必要がある場合には国（物資関係省庁）や国の原子力災害対策本部等に物資の調達を要請する。

11 独自の判断による措置

市は、国からの指示等がされていない段階において、必要に応じて以下の対応を講ずる。なお、国からの指示があった場合においても、以下の対応のうち必要な項目について準じた措置を講ずる。この場合、原子力緊急事態宣言が発出された後に

においては、本項において「防護対策地区」を「緊急事態応急対策実施区域」と読み替えるものとする。

(1) 防護対策地区の決定

市は、独自の判断又は知事の指示を受け、防護対策地区内の住民等に対する避難や屋内退避等の防護対策を実施する。

* 防災対策区画図

(2) 警戒区域の設定

市は、独自の判断又は知事から、防護対策地区内の住民等に対する避難や屋内退避等の指示等を受けたときは、知事の指導・助言を得て、必要に応じて、災害対策基本法第63条の規定に基づき、警戒区域を設定する。

なお、警戒区域を設定したときの住民等への対応は、第4節（住民等への的確な情報伝達活動）の定めるところにより伝達する。

(3) 屋内退避

市は、屋内退避の実施にあたり、あらかじめ定める計画に基づいて防護対策地区内の住民等に対して速やかに屋内退避をするように防災行政無線等により勧告又は指示するものとし、必要に応じ次に掲げる事項について、報道機関等を通じて防護対策地区内の住民等に周知する。

- ① 事故の概要
- ② 災害の状況と今後の予測
- ③ 講じている対策と今後とるべき措置
- ④ 屋内退避をとるべき防護対策地区
- ⑤ その他必要な事項

(4) 避難

① 市は、避難を行う場合は、あらかじめ定める計画に基づいて避難所、避難経路等を決定するとともに、防護対策地区内の住民等に対し、避難の措置を講ずるものとし、特に乳幼児、妊婦等の要配慮者に配慮するよう指示する。

② 市は、防護対策地区内の学校、公共施設等の施設に係る屋内退避又は避難について、特に当該施設の管理者及び関係防災機関との連絡を密にし、住民等に適切かつ明確な指示を与えて実施するよう配慮する。

12 防護措置の方法等

(1) 屋内退避

- ① 屋内退避の指示がある場合は、原則として住民は自宅内にとどまる。
- ② 市は、防護対策地区内の戸外にいる住民等に対し、速やかに自宅に戻るか、又は近くの公共施設等に退避するよう指示するとともに、防災行政無線その他の広報手段を用いて災害の状況を迅速かつ適切に広報することで市民の不安の軽減を図る。

(2) 避難

- ① 市は、住民等に対して避難を指示するときは、あらかじめ定める計画に基づき、住民等の一時集合場所を指定し、市職員、消防職員・消防団員又は警察官の誘導のもとに住民等を集合させる。
- ② 市は、一時集合場所からUPZ外の市の指定避難所又は広域避難所への住民等の輸送については、県及び県の要請に基づく防災関係機関の車両等の応援を受けて、また、必要に応じ、市内の乗合自動車の所有者等の協力を得て、あらかじめ定める計画により実施する。
- ③ 市は、避難の措置を実施するに当たって、要配慮者に特に留意する。
- ④ 市は、避難の措置を講じた場合においては、避難等誘導責任者、退避又は避難所責任者等を通じて退避又は避難の措置の実施状況を把握しておく。
- ⑤ 市は、小・中学校、保育所等の児童・生徒等の避難の措置を実施するに当たっては、あらかじめ定める計画に基づき、市職員、消防職員・消防団員又は警察官の誘導のもとに、迅速かつ適切に避難させるとともに、教職員等の応援を得て保護者等への連絡に当たらせる。
また、児童・生徒等の保護者等への引渡しについては、避難所・避難場所において行う。
- ⑥ 避難に関する分掌事務は、表3-5-1のとおりとする。

(3) 被ばくの低減

市及び県は、避難や屋内退避等に際して、被ばく低減のため、住民等に対してマスク及び外衣の着用、屋内の気密性の保持などの必要な注意を促す。また、避難の誘導の任に当たる者もこの旨を適宜伝達する。

*浮遊放射性物質の除去効率及びガンマ線による被ばくの低減係数（資料3-5-2）

表3-5-1 避難に関する分掌事務

係名	災対部名	分掌事務
避難等誘導係	総務部 市民生活部 福祉事務所 消防本部 豊里支部 津山支部	1 住民等の避難等に関すること。 2 警察官、消防職団員との関係に関すること。 3 住民等の確認、避難者名簿の作成及び指定する車両等への誘導に関すること。 4 避難所における住民の誘導及び避難所責任者への協力に関すること。 5 避難完了の確認に関すること。 6 本部等との連絡調整に関すること。
避難所係	市民生活部 福祉事務所 各支部	1 避難所の開設等に関すること。 2 住民等に対する被災地住民登録票の配布等に関すること。 3 医療班との連絡に関すること。 4 本部から搬送される安定ヨウ素剤の受け取り及び医療班への引渡しに関すること。 5 本部等との連絡調整に関すること。
屋内退避施設係	市民生活部 福祉事務所 各支部	1 屋内退避施設の開設等に関すること。 2 住民等に対する被災地住民登録票の配布等に関すること。 3 避難所責任者への協力に関すること。 4 医療班との連絡に関すること。 5 本部から搬送される安定ヨウ素剤の受け取り及び医療班への引渡しに関すること。 6 本部等との連絡調整に関すること。

13 周辺市町村への避難

(1) 避難の措置

市は、知事から周辺市町村への避難の指示を受けたとき又は独自の判断により避難指示を行う場合は、その旨を速やかに住民等に指示し、避難者の輸送に努めるとともに、広域避難所に職員を派遣して、受け入れ市町村との連絡及び避難者への対応等に当たらせる。

(2) 要請の措置

市長は、知事から避難所の提供の要請を受けたときは、登米市地域防災計画に定める指定避難所を提供し、必要な協力活動を実施する。

(3) 避難者の輸送

市は、避難を要する住民等を避難の優先順位の高い者から順に輸送するなど、必要な措置を講ずる。

14 避難・屋内退避等の誘導

避難・屋内退避の誘導は、警察官及び消防職員・消防団員が当たり防護対策地区ごとに実施する。この場合、誘導に当たる者は、災害対策本部と密接な連絡をとる。

＊市職員、消防職員、消防団員数等（資料3-5-3）

15 立入制限等の措置

市は、知事の指示に基づき又は独自の判断により、防護対策地区内においては、避難及び屋内退避中の住民・防災業務関係者以外の者及びその保有車両等の立入り禁止を、警戒区域においてはこれらの者及び車両等の立入りの制限を必要に応じ、指示する。

市長は、警察に対し、防護対策地区に係る立入禁止及び警戒区域に係る制限措置の実施、必要に応じた交通規制の実施について要請する。

16 治安の確保

市は、緊急事態応急対策実施区域及びその周辺における治安の確保について警察やその他関係機関等と協議し、万全を期す。特に、避難勧告等を行った区域及びその周辺において、パトロールや生活の安全に関する情報の提供等を実施し、盗難等の各種犯罪の未然防止に努める。

17 火災の予防

市は、国及び県と協力のうえ、緊急事態応急対策実施区域及びその周辺における火災予防に努める。

18 飲食物の出荷制限、摂取制限等

(1) 他の防護措置との関係

市は、国の指示により、O I Lに基づいた一時移転対象地域において、地域生産物の出荷制限及び摂取制限を実施する。

(2) 飲食物の検査

市は、O I Lによるスクリーニング基準を踏まえ、国及び県からの放射性物質による汚染状況の調査の要請を受け、又は独自の判断により、飲料水の検査を実施する。食品については必要に応じ、県が行う放射性物質による汚染状況の調査に協力する。

(3) 出荷制限、摂取制限等の措置

市は、国および県の指導・助言及び指示に基づき、又は独自の判断により、代替飲食物の供給等に配慮しつつ、飲食物の出荷制限、摂取制限等及びこれらの解除を実施するものとする。

(4) 飲料水、飲食物の供給

市は、飲料水、飲食物の出荷制限、摂取制限等の措置を行った場合は、市地域防災計画（風水害等対策編）第3章第9節の「食料、飲料水及び生活必需品の調達・供給活動」に基づき、県と協力して住民等への応急措置を講ずる。

第6節 緊急輸送活動

実施担当	関係機関
総務部 市民生活部 産業経済部 医療局 消防本部	宮城県 宮城県トラック協会 (株)宮交バス 東日本旅客鉄道(株) 仙台支社 防災関係機関

(1) 緊急輸送の順位

市は、緊急輸送の円滑な実施を確保するため、必要があるときは、次の順位を原則として、県等防災関係機関と調整の上、緊急輸送を行う。

- 第1順位 ○救助・救急活動、医療・救護活動に必要な人員及び資機材
○負傷者の搬送
○原子力災害合同対策協議会全体会議の構成員等（国の現地対策本部長、県の現地本部長、市の災害対策副本部長等）
- 第2順位 ○屋内退避施設、指定避難所等を維持・管理するために必要な人員及び資機材
○避難者の輸送（PAZなど緊急性の高い区域からの優先的な避難に配慮）
○災害状況の把握・進展予測のための専門家・資機材の輸送（国の専門家、緊急時モニタリング要員等）
- 第3順位 ○その他緊急事態応急対策を実施するための要員・資機材の輸送（原子力災害現地対策本部要員、原子力災害合同対策協議会機能班要員等）
- 第4順位 ○住民の生活を確保するために必要な物資の輸送（飲料水、飲食物、衣類等）
- 第5順位 ○その他緊急事態応急対策のために必要な輸送

(2) 緊急輸送体制の確立

- ① 市は、関係機関との連携により、輸送の優先順位、乗員及び輸送手段の確保状況、交通の混雑状況等を勘案し、円滑に緊急輸送を実施する。
- ② 市は、人員、車両等の調達に関して、資料2-5-14の関係機関のほか、県を通じ輸送関係省庁に支援を要請するとともに、必要に応じ県や周辺市町村に支

援を要請する。

- ③ 市は、②によっても人員、車両等が不足するときは、原子力災害合同対策協議会等の場において、人員等の確保に関する支援を依頼する。

(3) 交通の確保

市は、交通規制にあたる県警察と、原子力災害合同対策協議会において、相互に密接な連携をとり、緊急輸送のための交通の確保に必要な措置をとる。

第7節 救助・救急、消火及び医療活動

実施担当	関係機関
総務部 医療局 消防本部	宮城県 原子力事業者 防災関係機関

1 資機材の確保

市は、救助・救急、消火活動が円滑に行われるよう、必要に応じ県又は原子力事業者その他の事業者等からの協力により、救助・救急及び消火活動のための資機材を確保するなどの措置を講ずる。

2 応援要請

(1) 他自治体への応援要請

市は、災害の状況等から必要と認められるときは、消防庁、県、原子力事業者等に対し、応援を要請する。この場合、必要とされる資機材は応援側が携行することを原則とする。

(2) 応援要請時の留意事項

応援要請時には、以下の事項に留意する。

- ① 救助・救急及び火災の状況、並びに応援要請の理由、応援の必要期間
- ② 応援要請を行う消防機関の種別と人員
- ③ 市への進入経路及び集結（待機）場所
- ④ その他

3 医療措置

市は、県が行う緊急時における住民等の健康管理、汚染検査、除染等原子力災害医療について協力する。

第8節 核燃料物質等の事業所外運搬中の事故に対する応急対策

実施担当	関係機関
総務部 市民生活部 消防本部	原子力事業者 原子力規制委員会 宮城県 国土交通省

1 市のとるべき措置

市は、核燃料物質等の運搬中に事故が発生した場合は、当該運搬を委託した原子力事業者、国、県及び防災関係機関と協力して、前節までの緊急事態応急対策に準じた応急対策を講ずる。

2 当該運搬を委託した原子力事業者のとるべき措置

(1) 事故発生等の通報連絡

原子力事業者の連絡責任者は、原子力事業者防災業務計画に基づき、特定事象発見後又は発見の通報を受けた場合は直ちに市、県をはじめ内閣官房、原子力規制委員会、国土交通省、消防署、警察署、宮城海上保安部等に、特定事象発生通報様式を用いて文書を送信する。さらに、主要な機関等に対してはその着信を確認することとなっている。

表3-8-1 通報基準

	原災法第10条 (特定事象)	原災法第15条 (原子力緊急事態)
線量率	事業所外運搬に使用する容器から1mの場所で火災、爆発その他これらに類する事象の発生の際に $100\mu\text{Sv}/\text{h}$ 以上の線量を検出	事業所外運搬に使用する容器から1mの場所で火災、爆発その他これらに類する事象の発生の際に $10\text{mSv}/\text{h}$ 以上の線量を検出
放射性物質	火災、爆発その他これらに類する事象の発生の際に、事業所外運搬に使用する容器から放射性物質が漏えいした場合又はその蓋然性が高い場合	火災、爆発その他これらに類する事象の発生の際に、放射性物質の種類に応じ、告示に掲げる値の放射性物質が事業所外運搬に使用する容器から漏えいした場合又は当該漏えいの蓋然性が高い場合

(2) 原子力事業者の応急措置

原子力事業者は、運搬に係る事故が発生した場合、直ちに現場へ必要な要員を派遣し、運搬を委託された者、事故発生場所を管轄する警察署、消防署と協力して、必要な措置を実施する。

第9節 自発的支援の受入れ等

実施担当	関係機関
総務部 企画部	宮城県 登米市社会福祉協議会

大規模な災害発生に伴い、国内・国外から多くの善意の支援申し入れが寄せられるが、市は、適切に対応する。

1 ボランティアの受入れ

市は、国、県及び関係団体と協力し、ボランティアに対する被災地のニーズの把握に努めるとともに、ボランティアの受付、調整等その受入れ体制を確保するよう努める。ボランティアの受入れに際して、放射線防護を要する状況を踏まえ、老人介護や通訳等ボランティアの技能等が効果的に活かされるよう配慮し、必要に応じてボランティアの活動拠点を提供する等、ボランティアの活動の円滑な実施が図られるよう支援に努める。

また、女性ボランティアの活動中の安全が確保されるように配慮するとともに、ボランティアに対し注意喚起を行う。

2 国民等からの義援物資、義援金の受入れ

(1) 義援物資の受入れ

市は、県及び関係機関等の協力を得ながら、国民、企業等からの義援物資について、受入れを希望するもの及び受入れを希望しないものを把握し、その内容のリスト及び送り先を原子力災害対策本部等並びに報道機関を通じて国民に公表するものとし、現地の需給状況を勘案し、同リストを逐次改定するよう努める。

(2) 義援金の受入れ

市は、県と十分協議の上、義援金の配分について定める。その際、配分方法を工夫するなどして、出来る限り迅速な配分に努める。

第10節 行政機関の業務継続に係る措置

実施担当	関係機関
総務部 企画部 市民生活部 建設部 産業経済部 教育委員会 医療局 消防本部	防災関係機関

- (1) 市は、庁舎の所在地が避難勧告等を受けた地域に含まれる場合、業務継続計画等を踏まえ、退避先を住民等へ周知する。
なお、行政機関においては住民等の避難、学校等においては生徒等の避難を優先したうえで退避を実施する。
- (2) 市は、あらかじめ定めた業務継続計画に基づき、災害応急対策をはじめとして、退避後も継続する必要がある業務については、退避先において継続して実施する。