



平成 28 年 3 月 31 日

登米市（登新産対）指令第 17 号

登米市「新商品の生産による新たな事業分野の開拓を図る者」に関する認定書

住 所 登米市迫町北方字川戸沼 20-2
氏 名 株式会社スタンレー宮城製作所

地方自治法施行令第 167 条の 2 第 1 項第 4 号の規定による新商品の生産による新たな事業分野の開拓を図る者として下記のとおり認定（更新）します。

登米市長 布施 孝尚



記

認定に係る新商品	LED型 防犯灯 10VAタイプ (型式：LLM0622A)
認定年月日	平成 25 年 2 月 5 日 (H24 年度一認定第 1 号)
更新年月日	平成 28 年 4 月 1 日
認定の有効期間	平成 31 年 3 月 31 日
特記事項	更新（前認定期間 平成 25 年 2 月 5 日～平成 28 年 3 月 31 日）
その他	<p>1 今回の認定は、市における実際の購入、調達を保証するものではありません。</p> <p>2 今回認定を受けた申請書の記載内容に変更等が生じた場合には、所定の様式により市長に変更申請を行うこと。</p> <p>3 上記の有効期間内であっても、次に掲げる場合には認定を取り消す場合があるので留意すること。</p> <p>(1) 認定された申請書の内容に従って事業を実施していないと認められるとき。</p> <p>(2) 地方自治法施行規則第 12 条の 3 第 1 項に定める認定の確認事項に適合しなくなったとき。</p> <p>(3) 偽りその他の不正な手段により認定を受けたことが判明したとき。</p> <p>4 認定に係る内容や事業実施の状況等を確認するため、必要な報告を求めることがあります。</p> <p>5 認定に係る新商品の商取引等においては「登米市新商品新事業分野開拓者認定新商品」の旨を表示することができます。</p> <p>6 5 の表示をした印刷物等を作製する場合には、実際の商取引等に使用する前に市長に届け出ること。</p>

Product
Guide

High Power LED Units

LLM0622A

設置間隔18mにおける防犯灯照度基準クラスBを提供できる
10VAタイプの防犯灯です。

配光は当社レンズ技術を、構造は自動車ヘッドランプを踏襲し、
LEDは硫化・硫黄ガスにも影響されない当社LEDを使用し、高品質
を実現しました。



■特徴

- レンズ配光技術により設置間隔18m
で、クラスB
- IP65相当
- 軽量、コンパクト

■主用途

- 防犯灯10VA
- 街路、公園、施設等

■注意

- 仕様書を必ずお読みなってください
- 施工は電気工事士ならびに工事会社に依頼ください

STANLEY

LLM0622A

※ご使用の際は必ず仕様書をご確認下さい。

申請容量
10VA

クラスB
間隔18m

IP65
相当

定格入力
AC100V

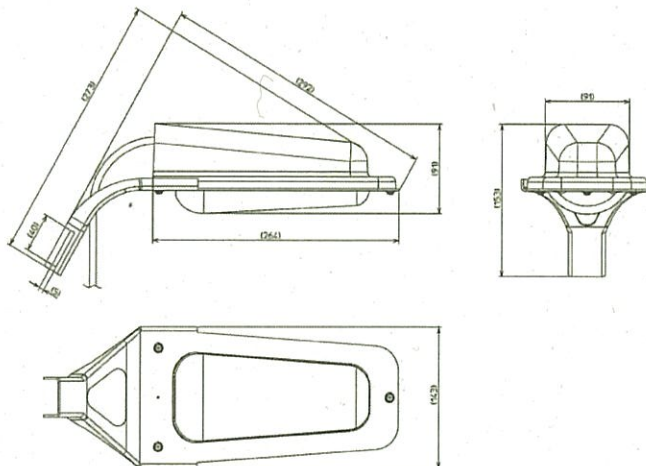
RoHS対応

■共通仕様

入力電圧	AC100V
消費電力（標準値）／申請容量	6.6W / 10VA
光源光束	630 lm（点灯30分後）
色温度	5,000 K
保護等級	IP65相当
保存温度	-30～45℃
RoHS	指令適応品
期待寿命	60,000時間（光束維持率 70%）

■外 観

重量：約0.9kg



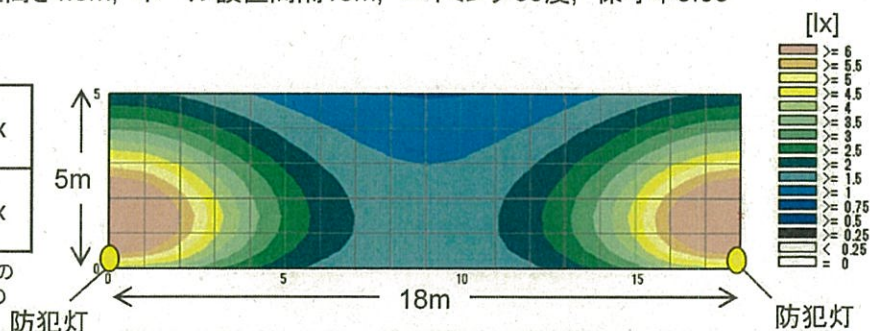
■照度分布シミュレーション

シミュレーション条件：設置高さ4.5m，ポール設置間隔18m，エイミング30度，保守率0.63

照度シミュレーション結果

水平面 平均照度	3.03 lx
鉛直面 最小照度(※1)	0.62 lx

※1：道路の中心線上で路面より1.5mの高さ、道路軸に対して直角な鉛直面の最小照度。



記載された性能・仕様などは、技術開発の進歩に伴い予告なしに変更する場合があります。

※2013年4月現在の仕様です。

STANLEY スタンレー電気株式会社
STANLEY ELECTRIC CO., LTD.

お問合せ：照明応用事業部営業二課 TEL045-910-6642
<http://stanley-ledlighting.com>