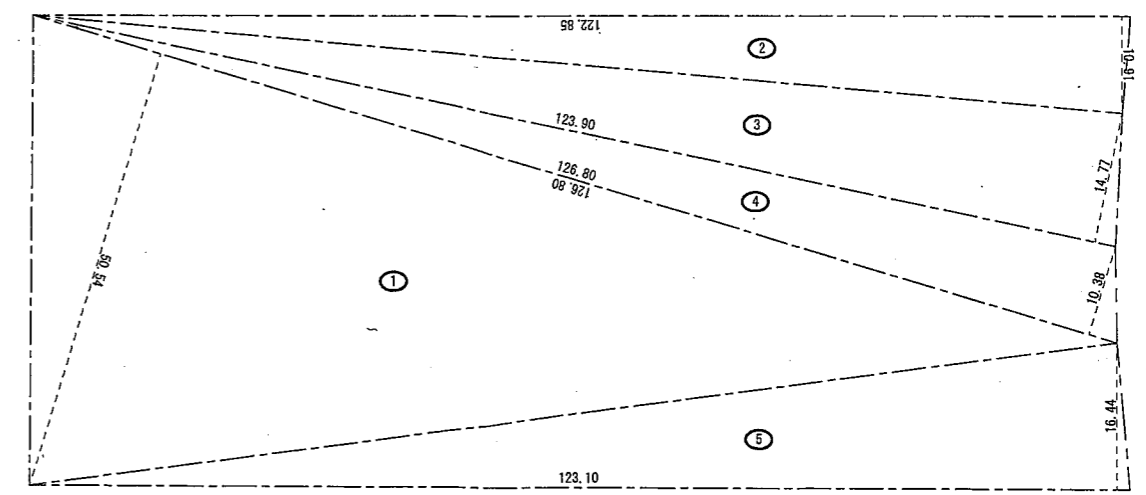


番号	底辺	高さ	倍面積	面積
1	126.80	50.54	6,408.4720	3,204.23600
2	122.85	10.91	1,340.2935	670.14675
3	123.90	14.77	1,830.0030	915.00150
4	126.80	10.38	1,316.1840	658.09200
5	123.10	16.44	2,023.7640	1,011.88200
合計				6,459.35825
敷地面積				6,459.35 m ²

配置図 S:1/400



7/14名 16-10 / 19 08:16 倉庫

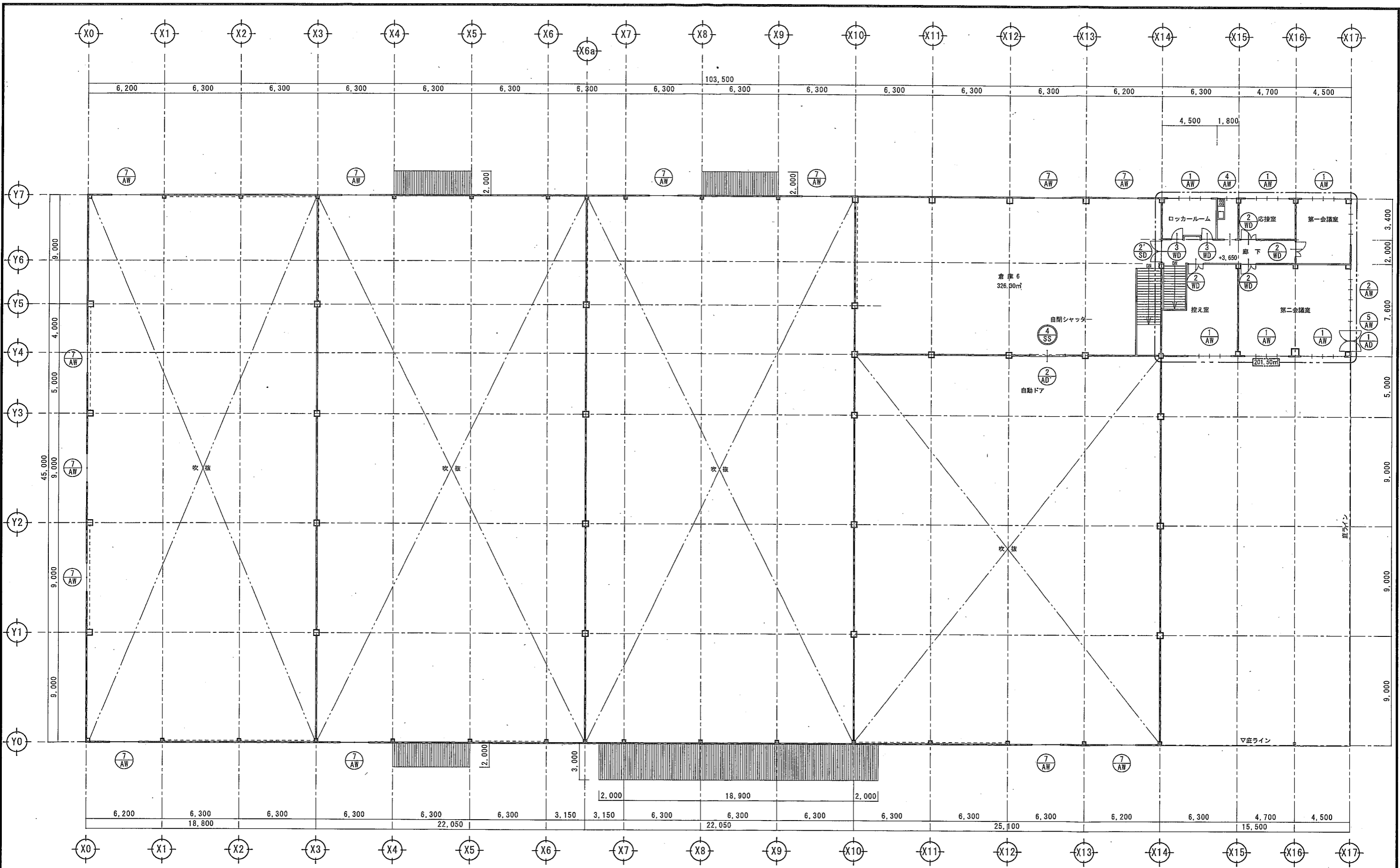


株式会社 只野組

承認	検図	図面担当者	縮尺
			製図年月日

工事名称	三和共同倉庫
図面名称	配置図

改定記録欄



2階平面図 S:1/200

7/14名 16-10/19 08:16 2/2

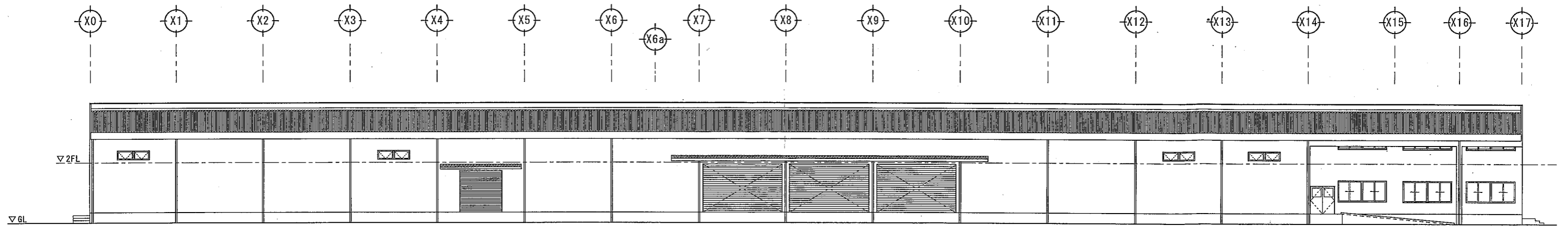


株式会社 只野組

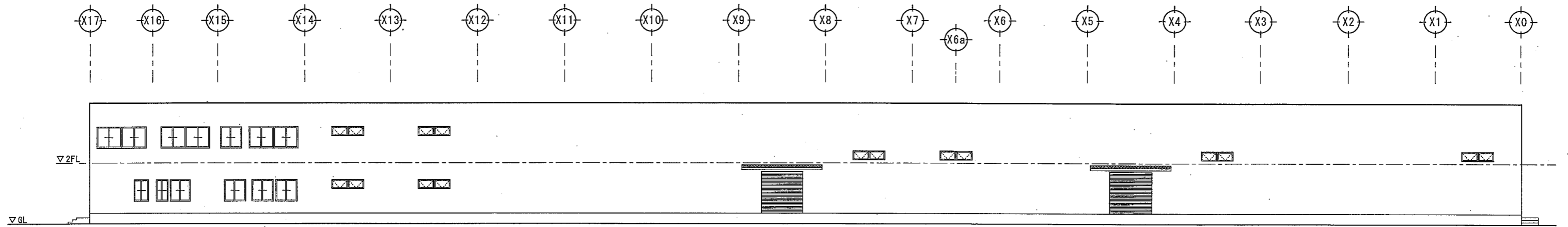
承認	検図	図面担当者	縮尺
			製図年月日

工事名称	三和共同倉庫
図面名称	二階平面図

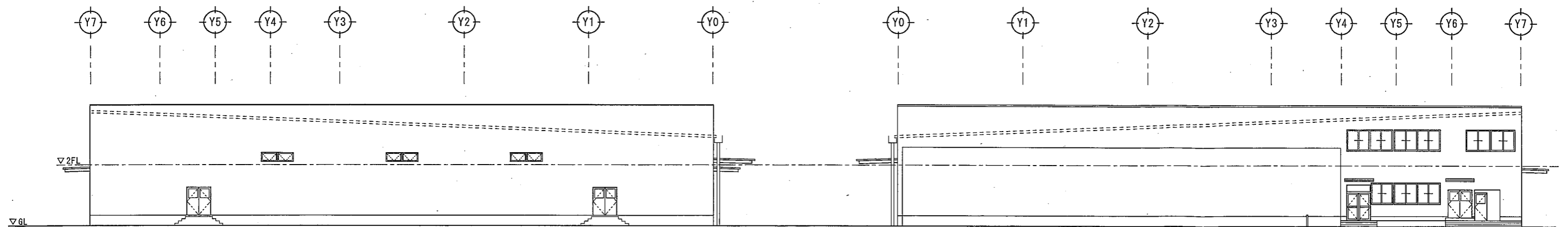
改定記録欄



南側立面図 S:1/200



北側立面図 S:1/200



西側立面図 S:1/200

東側立面図 S:1/200

77体名 16-10 / 19 08:16 倉庫

改定記録欄



株式会社 只野組

承認	検図	図面担当者	縮尺	工事名称
				三和共同倉庫
			製図年月日	図面名称
				立面図